

Stecker T23 mit Schutzkontakt schwarz

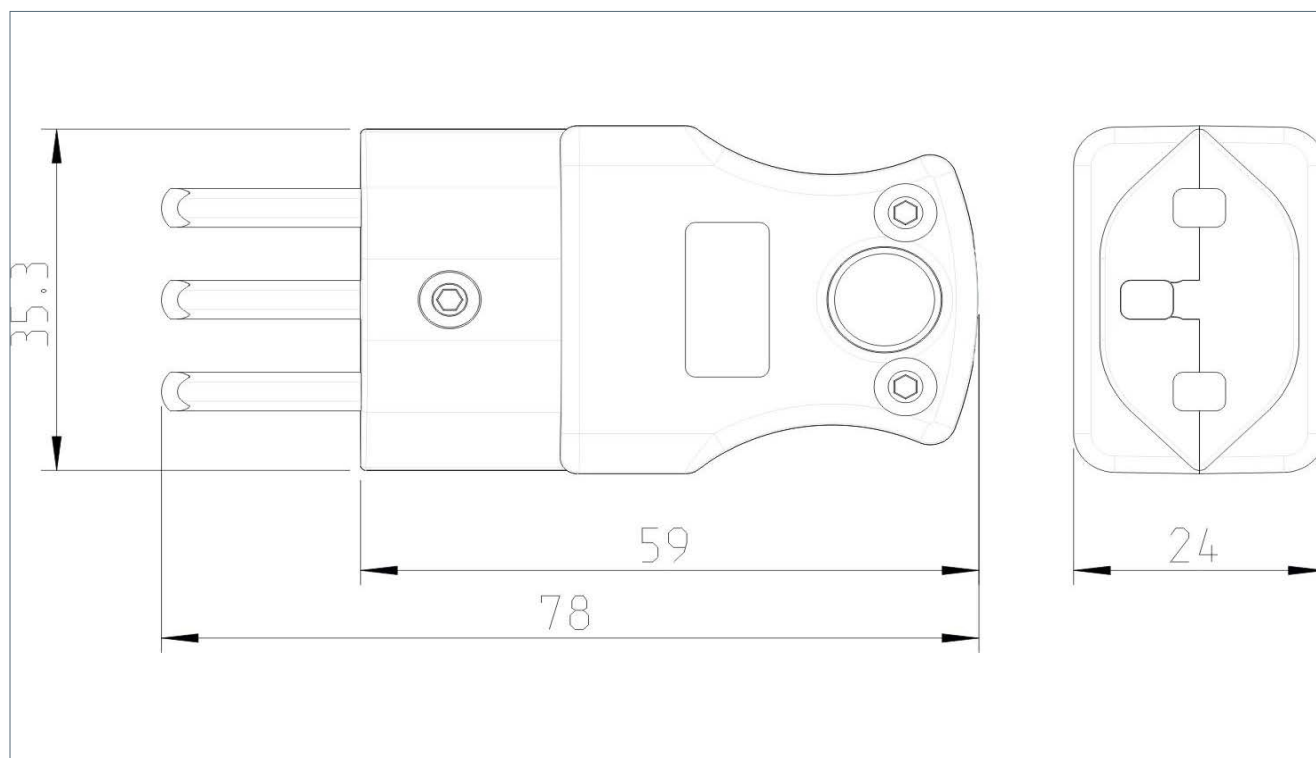
Wiederanschliessbare Ausführung für flexible Leitungen H05VV-F 3G1,0 mm², 3G1,5 mm² und 3G2,5 mm².



Produktübersicht

- Stecker T23 230 V 16 A
- Schlagfest
- Kabeleinführung aus drei Richtungen
- Wiederanschliessbare Ausführung

Masszeichnung



Technische Daten

| | |
|-----------------|-----------------------------|
| Nennspannung | 230 VAC |
| Nennstrom | 16 A |
| Polzahl | L+N+PE |
| Steckertyp | T23 |
| Schutzart | IP20 |
| Gewicht | 39 g |
| Anschlüsse | Schraubklemmen |
| Kontakte | CuZn 39 |
| Kontaktträger | Polyamid 6 |
| Gehäuse | Polyamid 6 |
| Abisolierung | L 20 mm / N20 mm / PE 20 mm |
| Zertifikat | S+, CE |
| ETIM | EC000242 |
| Artikel-Nummer | K224812 |
| Ursprungsland | DE |
| Zolltarifnummer | 85366953 |

Bestelldaten

| Elbro-No. | E-No. | EAN | Typ |
|-----------|-------------|---------------|---------------------|
| 2399-01 | 673 601 109 | 7611664157738 | Stecker T23 schwarz |
| 2399-02 | 673 601 009 | 7611664157769 | Stecker T23 weiss |